

NEWS . NEUHEITEN

STAY UP TO DATE . BLEIBEN SIE AM NEUESTEN STAND

05/2020



SHELLHANDLE . MUSCHELGRIFF

Type no . Modellnummer
1761-103

>> read more . mehr lesen



INTEGRATED HANDLE . GRIFFLEISTE

Type no . Modellnummer
2311-200
2311-360

>> read more . mehr lesen



INTEGRATED HANDLE . GRIFFLEISTE

Type no . Modellnummer
2446-70
2446-320

>> read more . mehr lesen



INTEGRATED HANDLE . GRIFFLEISTE

Type no . Modellnummer
2454-122

>> read more . mehr lesen

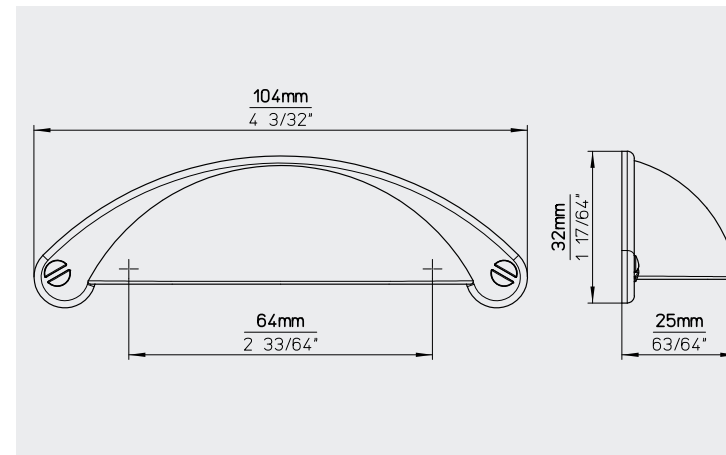
SHELLHANDLE . MUSCHELGRIFF

NEWS FROM THE SIRO RANGE . NEUHEITEN AUS DEM SIRO PROGRAMM

1761-103ZN1



New stock finishes available!
Neue Lagerausführungen verfügbar!



TYPE NO . MODELLNUMMER 1761-103

Material // die cast . Material // Druckguss

Length (mm)	104
Länge (mm)	
Length (inch)	4 3/32"
Länge (inch)	
Hole distance (mm)	64
Bohrabstand (mm)	
Hole distance (inch)	2 33/64"
Bohrabstand (inch)	
Width (mm)	32
Breite (mm)	
Width (inch)	1 17/64"
Breite (inch)	
Height (mm)	25
Höhe (mm)	
Height (inch)	63/64"
Höhe (inch)	
Stock / Industry	Stock type
Lager / Industrie	Lagermodell

STOCK RANGE FINISH	LAGERAUSFÜHRUNG
1761-103ZN1	bright chrome
	Chrom glänzend
1761-103ZN21	stainless steel effect
	Edelstahleffekt

Delivery time	available immediate ex stock
Lieferzeit	prompt ab Lager verfügbar
Minimum order quantity	1 packing unit = 10 pcs. per finish, order and delivery
Mindestabnahmemenge	1 Verpackungseinheit = 10 Stk. pro Ausführung, Auftrag und Lieferung
Packing	single packed, incl. screws
Verpackung	einzelverpackt, inkl. Schrauben

INTEGRATED HANDLE . GRIFFLEISTE

NEWS FROM THE SIRO RANGE . NEUHEITEN AUS DEM SIRO PROGRAMM

2311-200PB12



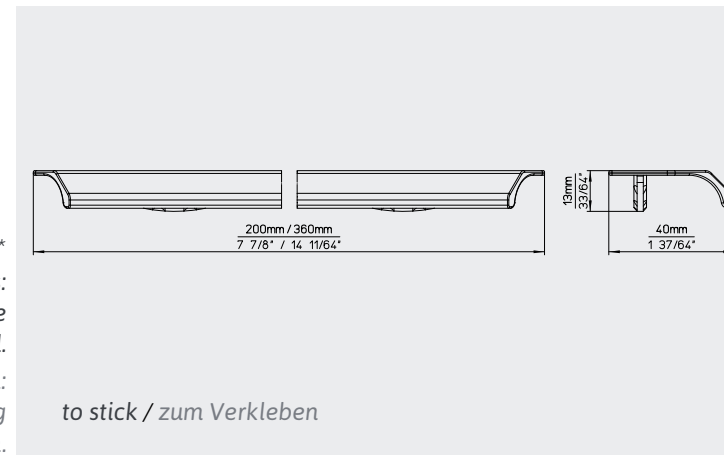
New stock finishes available!
Neue Lagerausführungen verfügbar!



ZN83*

*Vintage colours:
surface variations are possible
as manually treated.

*Vintagefarben:
können aufgrund manueller Bearbeitung
Oberflächenunterschiede aufweisen.



to stick / zum Verkleben

TYPE NO . MODELLNUMMER 2311-200, 2311-360

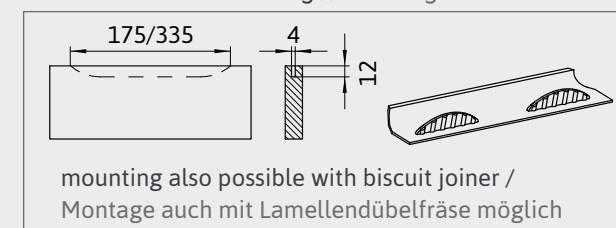
Material // die cast . Material // Druckguss

Length (mm)	200 / 360
Länge (mm)	
Length (inch)	7 7/8" / 14 11/64"
Länge (inch)	
Width (mm)	13
Breite (mm)	
Width (inch)	33/64"
Breite (inch)	
Height (mm)	40
Höhe (mm)	
Height (inch)	1 37/64"
Höhe (inch)	

STOCK RANGE FINISH	LAGERAUSFÜHRUNG
2311-200PB12	matt black schwarz matt
2311-200ZN83	vintage gold Vintage Gold
2311-360PB12	matt black schwarz matt

Delivery time Lieferzeit	available immediate ex stock prompt ab Lager verfügbar
Minimum order quantity	1 packing unit: length 200 mm = 10 pcs. , length 360 mm = 5 pcs. per finish, order and delivery
Mindestabnahmemenge	1 Verpackungseinheit: Länge 200 mm = 10 Stk. , Länge 360 mm = 5 Stk. pro Ausführung, Auftrag und Lieferung
Packing Verpackung	single packed, without screws einzelverpackt, ohne Schrauben

Mounting // Montage



mounting also possible with biscuit joiner /
Montage auch mit Lamellendübelfräse möglich

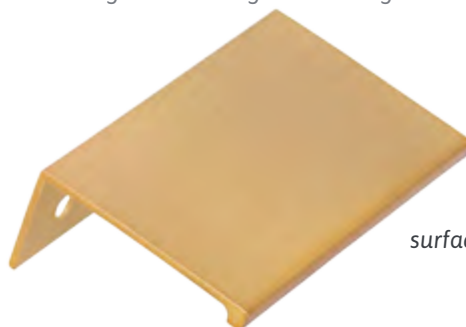
INTEGRATED HANDLE . GRIFFLEISTE

NEWS FROM THE SIRO RANGE . NEUHEITEN AUS DEM SIRO PROGRAMM



2446-70ZN87

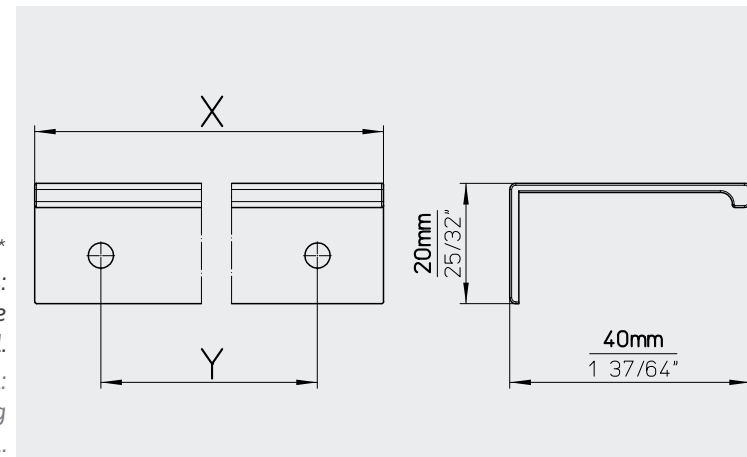
New stock finishes and lengths available!
Neue Lagerausführungen und -längen verfügbar!



ZN75*

*Vintage colours:
surface variations are possible
as manually treated.

*Vintagefarben:
können aufgrund manueller Bearbeitung
Oberflächenunterschiede aufweisen.



TYPE NO . MODELLNUMMER 2446-70, 2446-320

Material // aluminium . Material // Aluminium

Length X (mm)	70 / 320
Länge X (mm)	
Length X (inch)	2 3/4" / 12 19/32"
Länge X (inch)	
Hole distance Y (mm)	48 / 288
Bohrabstand Y (mm)	
Hole distance Y (inch)	1 57/64" / 11 11/32"
Bohrabstand Y (inch)	
Width (mm)	20
Breite (mm)	
Width (inch)	25/32"
Breite (inch)	
Height (mm)	40
Höhe (mm)	
Height (inch)	1 37/64"
Höhe (inch)	

STOCK RANGE FINISH	LAGERAUSFÜHRUNG
2446-70ZN87	gold brushed
	Gold gebürstet
2446-320PB12	matt black
	schwarz matt
2446-320ZN75	brushed iron effect
	Eisen gebürstet

Delivery time	available immediate ex stock
Lieferzeit	prompt ab Lager verfügbar
Minimum order quantity	1 packing unit: length 70 mm = 10 pcs. , length 320 mm = 5 pcs. per finish, order and delivery
Mindestabnahmemenge	1 Verpackungseinheit: Länge 70 mm = 10 Stk. , Länge 320 mm = 5 Stk. pro Ausführung, Auftrag und Lieferung
Packing	single packed, incl. screws
Verpackung	einzelverpackt, inkl. Schrauben

INTEGRATED HANDLE . GRIFFLEISTE

NEWS FROM THE SIRO RANGE . NEUHEITEN AUS DEM SIRO PROGRAMM



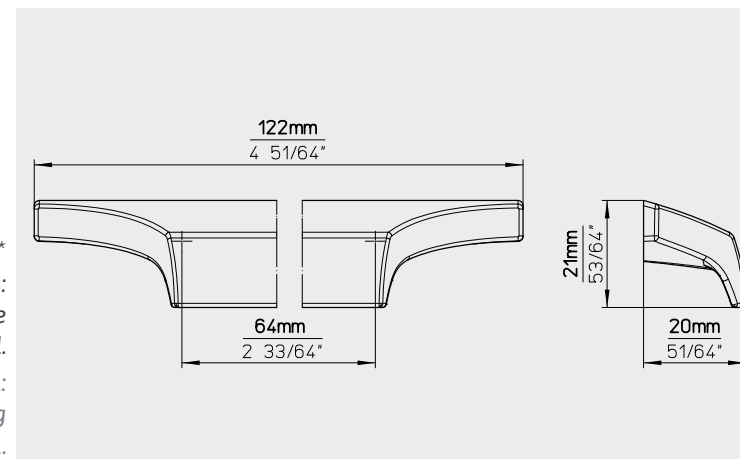
New stock length available!
Neue Lagerlänge verfügbar!



ZN78*

*Vintage colours:
surface variations are possible
as manually treated.

*Vintagefarben:
können aufgrund manueller Bearbeitung
Oberflächenunterschiede aufweisen.



TYPE NO . MODELLNUMMER 2454-122

Material // die cast . Material // Druckguss

Length (mm)	122
Länge (mm)	
Length (inch)	4 51/64"
Länge (inch)	
Hole distance (mm)	64
Bohrabstand (mm)	
Hole distance (inch)	2 33/64"
Bohrabstand (inch)	
Width (mm)	21
Breite (mm)	
Width (inch)	53/64"
Breite (inch)	
Height (mm)	20
Höhe (mm)	
Height (inch)	51/64"
Höhe (inch)	
Stock / Industry	Stock type
Lager / Industrie	Lagermodell

STOCK RANGE FINISH
2454-122PB12

LAGERAUSFÜHRUNG
matt black

2454-122ZN1

bright chrome

2454-122ZN21

chrom glänzend
stainless steel effect

2454-122ZN78

Edelstahleffekt
trumbled iron effect

Delivery time
Lieferzeit

available immediate ex stock
prompt ab Lager verfügbar

Minimum order quantity
Mindestabnahmemenge

1 packing unit = 10 pcs. per finish, order and delivery

Packing
Verpackung

1 Verpackungseinheit = 10 Stk. pro Ausführung, Auftrag und Lieferung
single packed, incl. screws
einzelverpackt, inkl. Schrauben