

NEWS . NEUHEITEN

STAY UP TO DATE . BLEIBEN SIE AM NEUESTEN STAND

07/2020



HANDLE . GRIFF

Type no . Modellnummer 2350F-250
2350F-500
2350F-760

>> read more . mehr lesen



HANDLE . GRIFF

Type no . Modellnummer 2470-74
2470-138
2470-202

>> read more . mehr lesen



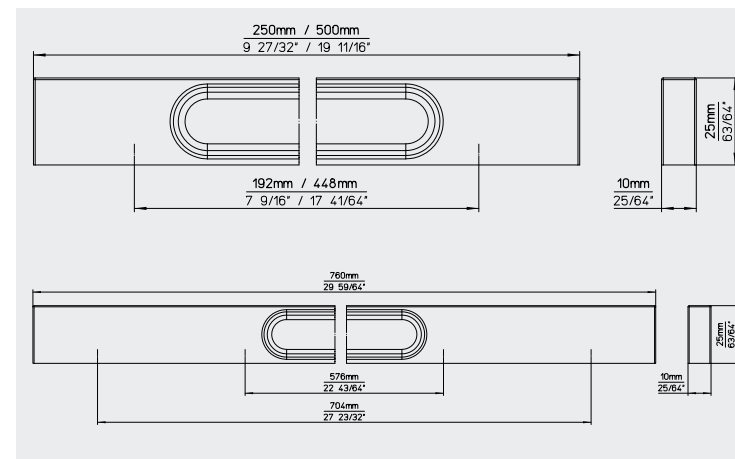
HANDLE . GRIFF

Type no . Modellnummer 2472-190
2472-350

>> read more . mehr lesen

HANDLE . GRIFF

NEWS FROM THE SIRO RANGE . NEUHEITEN AUS DEM SIRO PROGRAMM



New stock finish available!
Neue Lagerausführung verfügbar!

TYPE NO . MODELLNUMMER 2350F-250, 2350F-500, 2350F-760

Material // aluminium . Material // Aluminium

Length (mm)	250, 500, 760
Länge (mm)	
Length (inch)	9 27/32", 19 11/16", 29 59/64"
Länge (inch)	
Hole distance (mm)	192, 448, 704/576
Bohrabstand (mm)	
Hole distance (inch)	7 9/16", 17 41/64", 27 23/32"/22 43/64"
Bohrabstand (inch)	
Width (mm)	10
Breite (mm)	
Width (inch)	25/64"
Breite (inch)	
Height (mm)	25
Höhe (mm)	
Height (inch)	63/64"
Höhe (inch)	
Stock / Industry	Stock type
Lager / Industrie	Lagermodell

STOCK RANGE FINISH	LAGERAUSFÜHRUNG
2350F-250PB12	matt black
	schwarz matt
2350F-500PB12	matt black
	schwarz matt
2350F-760PB12	matt black
	schwarz matt

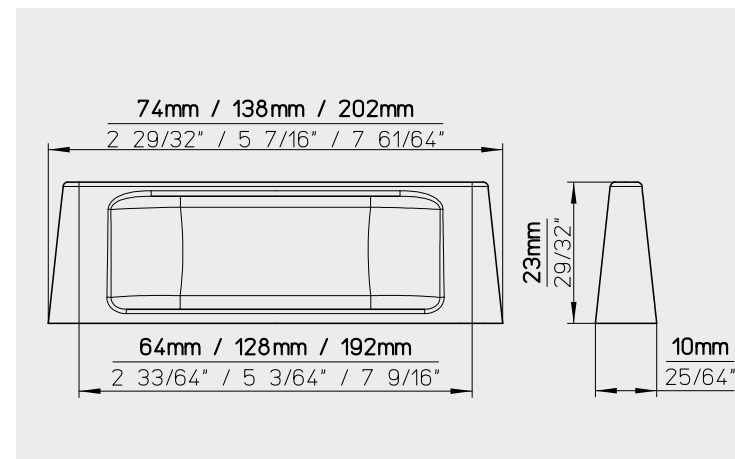
Delivery time	available immediate ex stock approximately upon November
Lieferzeit	voraussichtlich ab November prompt ab Lager verfügbar
Minimum order quantity	1 packing unit: 5 pcs. per length, order and delivery
Mindestabnahmemenge	1 Verpackungseinheit: 5 Stk. pro Länge, Auftrag und Lieferung
Packing	single packed, incl. screws
Verpackung	einzelverpackt, inkl. Schrauben

Existing stock finish!
Bestehende Lagerausführung!



HANDLE . GRIFF

NEWS FROM THE SIRO RANGE . NEUHEITEN AUS DEM SIRO PROGRAMM



TYPE NO . MODELLNUMMER 2470-74, 2470-138, 2470-202

Material // die cast . Material // Druckguss

Length (mm)	74, 138, 202
Länge (mm)	
Length (inch)	2 29/32", 5 7/16", 7 61/64"
Länge (inch)	
Hole distance (mm)	64, 128, 192
Bohrabstand (mm)	
Hole distance (inch)	2 33/64", 5 3/64", 7 9/16"
Bohrabstand (inch)	
Width (mm)	10
Breite (mm)	
Width (inch)	25/64"
Breite (inch)	
Height (mm)	23
Höhe (mm)	
Height (inch)	29/32"
Höhe (inch)	

Stock / Industry Stock type
Lager / Industrie Lagermodell

STOCK RANGE FINISH	LAGERAUSFÜHRUNG
2470-74PB12	matt black, schwarz matt
2470-74PB32C	matt white, weiß matt
2470-74ZN27	matt stainless steel effect, Edelstahleffekt matt

2470-138PB12	matt black, schwarz matt
2470-138ZN27	matt stainless steel effect, Edelstahleffekt matt

2470-202PB12	matt black, schwarz matt
2470-202ZN27	matt stainless steel effect, Edelstahleffekt matt

Delivery time	available immediate ex stock
Lieferzeit	prompt ab Lager verfügbar
Minimum order quantity	1 packing unit: 10 pcs. per finish, length, order and delivery
Mindestabnahmemenge	1 Verpackungseinheit: 10 Stk. pro Ausführung, Länge, Auftrag und Lieferung
Packing	single packed, incl. screws
Verpackung	einzelverpackt, inkl. Schrauben

HANDLE . GRIFF

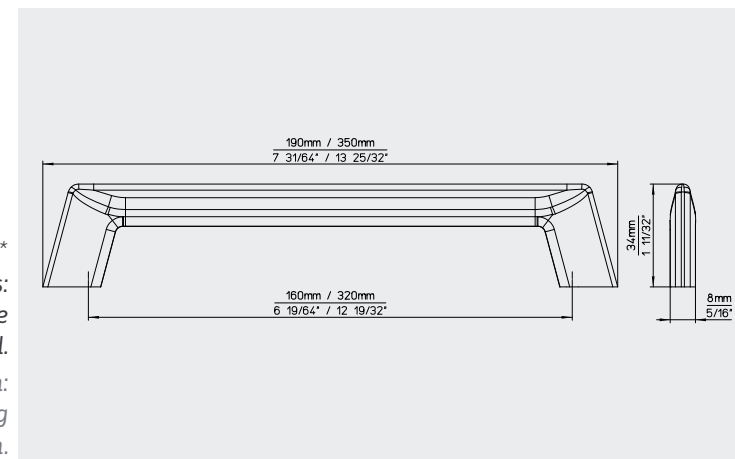
NEWS FROM THE SIRO RANGE . NEUHEITEN AUS DEM SIRO PROGRAMM



ZN78*

*Vintage colours:
surface variations are possible
as manually treated.

*Vintagefarben:
können aufgrund manueller Bearbeitung
Oberflächenunterschiede aufweisen.



TYPE NO . MODELLNUMMER 2472-190, 2472-350

Material // die cast . Material // Druckguss

Length (mm)	190, 350
Länge (mm)	
Length (inch)	7 31/64", 13 25/32"
Länge (inch)	
Hole distance (mm)	160, 320
Bohrabstand (mm)	
Hole distance (inch)	6 19/64", 12 19/32"
Bohrabstand (inch)	
Width (mm)	8
Breite (mm)	
Width (inch)	5/16"
Breite (inch)	
Height (mm)	34
Höhe (mm)	
Height (inch)	1 11/32"
Höhe (inch)	

Stock / Industry Stock type
Lager / Industrie Lagermodell

STOCK RANGE FINISH	LAGERAUSFÜHRUNG
2472-190ZN16	bright black chrome
	Schwarzchrom glänzend
2472-190ZN78	trumbled iron effect
	Eisen getrommelt
2472-350ZN16	bright black chrome
	Schwarzchrom glänzend
2472-350ZN78	trumbled iron effect
	Eisen getrommelt
Delivery time	available immediate ex stock
Lieferzeit	prompt ab Lager verfügbar
Minimum order quantity	1 packing unit: length 190 mm = 10 pcs., length 350 mm = 5 pcs. per finish, length, order and delivery
Mindestabnahmemenge	1 Verpackungseinheit: Länge 190 mm = 10 Stk., Länge = 350 mm = 5 Stk. pro Ausführung, Länge, Auftrag und Lieferung
Packing	single packed, incl. screws
Verpackung	einzelverpackt, inkl. Schrauben