

# NEWS . NEUHEITEN

STAY UP TO DATE . BLEIBEN SIE AM NEUESTEN STAND

02/2021



## HANDLE . GRIFF

Type no . Modellnummer  
2489-168

>> read more . mehr lesen



photographed with knob 2464-32PB12 /  
abgebildet mit Knopf 2464-32PB12

## BASE PLATE . UNTERLAGSPLATTE

Type no . Modellnummer  
2490-42

>> read more . mehr lesen



photographed with handle 2482-168PB12 /  
abgebildet mit Griff 2482-168PB12

## BASE PLATE . UNTERLAGSPLATTE

Type no . Modellnummer  
2491-190

>> read more . mehr lesen



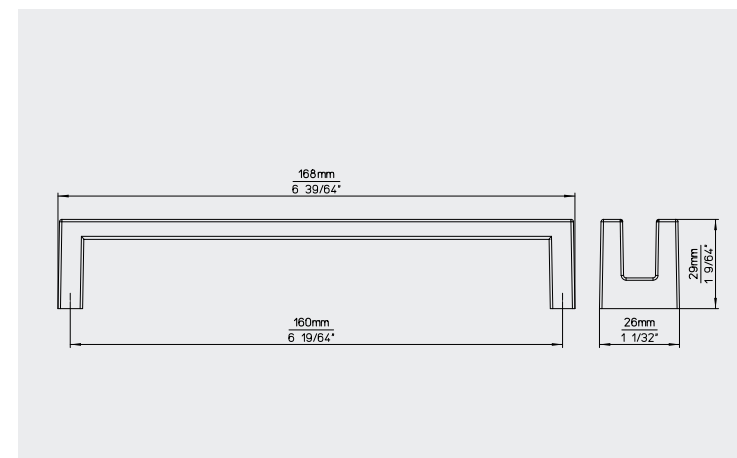
## HANDLE . GRIFF

Type no . Modellnummer  
2496-180  
2496-340

>> read more . mehr lesen

# HANDLE . GRIFF

NEWS FROM THE SIRO RANGE . NEUHEITEN AUS DEM SIRO PROGRAMM



## TYPE NO . MODELLNUMMER 2489-168

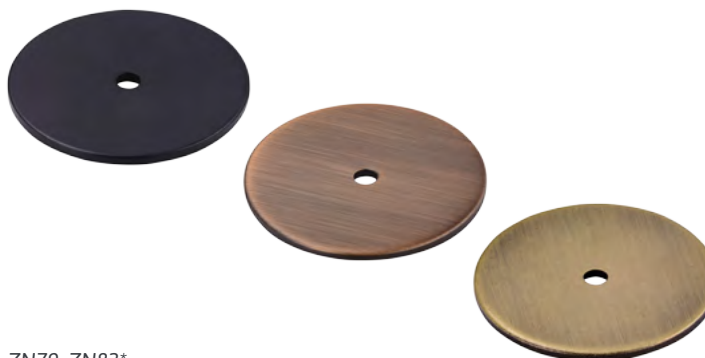
Material // die cast . Material // Druckguss

|                      |             |
|----------------------|-------------|
| Length (mm)          | 168         |
| Länge (mm)           |             |
| Length (inch)        | 6 39/64"    |
| Länge (inch)         |             |
| Hole distance (mm)   | 160         |
| Bohrabstand (mm)     |             |
| Hole distance (inch) | 6 19/64"    |
| Bohrabstand (inch)   |             |
| Width (mm)           | 26          |
| Breite (mm)          |             |
| Width (inch)         | 1 1/32"     |
| Breite (inch)        |             |
| Height (mm)          | 29          |
| Höhe (mm)            |             |
| Height (inch)        | 1 9/64"     |
| Höhe (inch)          |             |
| Stock / Industry     | Stock type  |
| Lager / Industrie    | Lagermodell |

|                        |  |
|------------------------|--|
| STOCK RANGE FINISH     | LAGERAUSFÜHRUNG  |
| 2489-168PB12           | matt black<br>schwarz matt   |
| 2489-168PB32C          | matt white<br>weiß matt  |
| 2489-168ZN1            | bright chrome<br>Chrom glänzend                                      |
| 2489-168ZN21           | stainless steel effect<br>Edelstahleffekt                            |
| Delivery time          | available immediate ex stock   |
| Lieferzeit             | prompt ab Lager verfügbar  |
| Minimum order quantity | 1 packing unit = 10 pcs. per finish, order and delivery              |
| Mindestabnahmemenge    | 1 Verpackungseinheit = 10 Stk. pro Ausführung, Auftrag und Lieferung |
| Packing                | single packed, incl. screws  |
| Verpackung             | einzelverpackt, inkl. Schrauben                                      |

# BASE PLATE . UNTERLAGSPLATTE

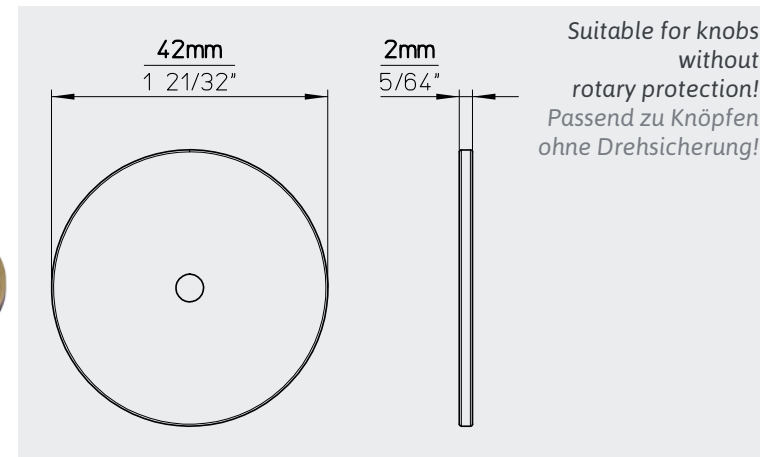
NEWS FROM THE SIRO RANGE . NEUHEITEN AUS DEM SIRO PROGRAMM



ZN79, ZN83\*

\*Vintage colours: surface variations are possible as manually treated.

\*Vintagefarben: können aufgrund manueller Bearbeitung Oberflächenunterschiede aufweisen.



Suitable for knobs  
without  
rotary protection!  
Passend zu Knöpfen  
ohne Drehsicherung!

## TYPE NO . MODELLNUMMER 2490-42

Material // steel . Material // Stahl

|                    |          |
|--------------------|----------|
| Diameter (mm)      | 42       |
| Durchmesser (mm)   |          |
| Diameter (inch)    | 1 21/32" |
| Durchmesser (inch) |          |
| Height (mm)        | 2        |
| Höhe (mm)          |          |
| Height (inch)      | 5/64"    |
| Höhe (inch)        |          |

|                    |                         |
|--------------------|-------------------------|
| STOCK RANGE FINISH | LAGERAUSFÜHRUNG         |
| 2490-42PB12        | matt black              |
|                    | schwarz matt            |
| 2490-42ZN79        | brushed antique brass   |
|                    | Messing antik gebürstet |
| 2490-42ZN83        | vintage gold            |
|                    | Vintage gold            |

|                        |  |
|------------------------|--|
| Delivery time          | available immediate ex stock   |
| Lieferzeit             | prompt ab Lager verfügbar  |
| Minimum order quantity | 1 packing unit = 10 pcs. per finish, order and delivery              |
| Mindestabnahmemenge    | 1 Verpackungseinheit = 10 Stk. pro Ausführung, Auftrag und Lieferung |
| Packing                | single packed, without screws  |
| Verpackung             | einzelverpackt, ohne Schrauben                                       |

|                   |             |
|-------------------|-------------|
| Stock / Industry  | Stock type  |
| Lager / Industrie | Lagermodell |

# BASE PLATE . UNTERLAGSPLATTE

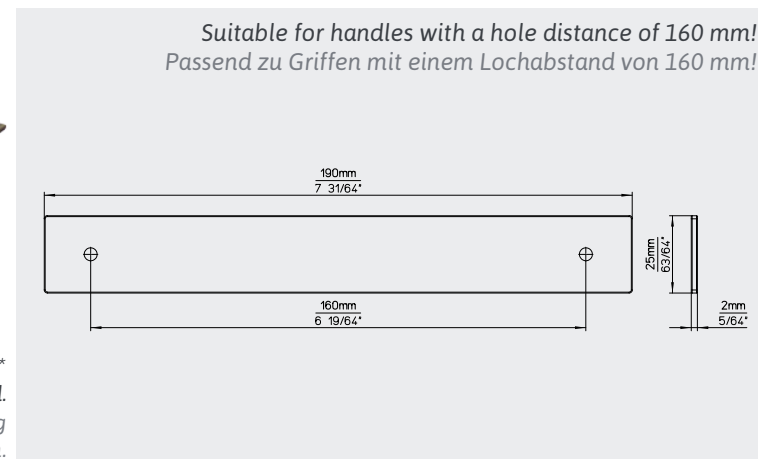
NEWS FROM THE SIRO RANGE . NEUHEITEN AUS DEM SIRO PROGRAMM



ZN79, ZN83\*

\*Vintage colours: surface variations are possible as manually treated.

\*Vintagefarben: können aufgrund manueller Bearbeitung Oberflächenunterschiede aufweisen.



## TYPE NO . MODELLNUMMER 2491-190

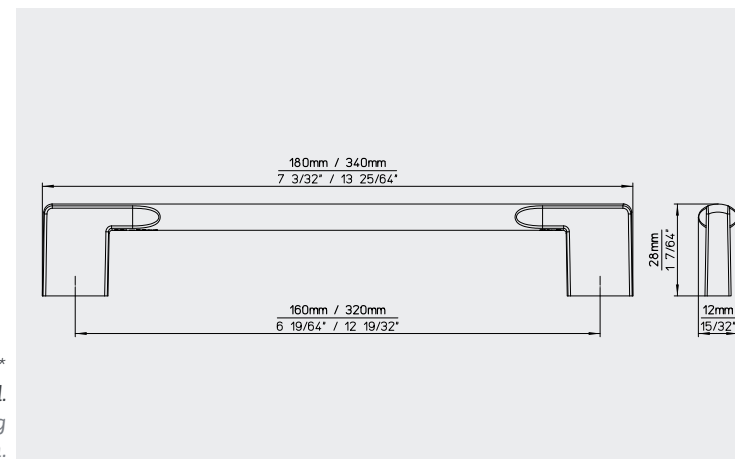
Material // steel . Material // Stahl

|                      |             |
|----------------------|-------------|
| Length (mm)          | 190         |
| Länge (mm)           |             |
| Length (inch)        | 7 31/64"    |
| Länge (inch)         |             |
| Hole distance (mm)   | 160         |
| Bohrabstand (mm)     |             |
| Hole distance (inch) | 6 19/64"    |
| Bohrabstand (inch)   |             |
| Width (mm)           | 25          |
| Breite (mm)          |             |
| Width (inch)         | 63/64"      |
| Breite (inch)        |             |
| Height (mm)          | 2           |
| Höhe (mm)            |             |
| Height (inch)        | 5/64"       |
| Höhe (inch)          |             |
| Stock / Industry     | Stock type  |
| Lager / Industrie    | Lagermodell |

|                        |  |
|------------------------|--|
| STOCK RANGE FINISH     | LAGERAUSFÜHRUNG  |
| 2491-190PB12           | matt black<br>schwarz matt   |
| 2491-190ZN79           | brushed antique brass<br>Messing antik gebürstet                     |
| 2491-190ZN83           | vintage gold<br>Vintage gold   |
| Delivery time          | available immediate ex stock   |
| Lieferzeit             | prompt ab Lager verfügbar  |
| Minimum order quantity | 1 packing unit = 10 pcs. per finish, order and delivery              |
| Mindestabnahmemenge    | 1 Verpackungseinheit = 10 Stk. pro Ausführung, Auftrag und Lieferung |
| Packing                | single packed, without screws  |
| Verpackung             | einzelverpackt, ohne Schrauben                                       |

# HANDLE . GRIFF

NEWS FROM THE SIRO RANGE . NEUHEITEN AUS DEM SIRO PROGRAMM



ZN78\*  
 \*Vintage colours: surface variations are possible as manually treated.  
 \*Vintagefarben: können aufgrund manueller Bearbeitung Oberflächenunterschiede aufweisen.

## TYPE NO . MODELLNUMMER 2496-180, 2496-340

Material // die cast . Material // Druckguss

|                      |                     |
|----------------------|---------------------|
| Length (mm)          | 180, 340            |
| Länge (mm)           |                     |
| Length (inch)        | 7 3/32", 13 25/64"  |
| Länge (inch)         |                     |
| Hole distance (mm)   | 160, 320            |
| Bohrabstand (mm)     |                     |
| Hole distance (inch) | 6 19/64", 12 19/32" |
| Bohrabstand (inch)   |                     |
| Width (mm)           | 12                  |
| Breite (mm)          |                     |
| Width (inch)         | 15/32"              |
| Breite (inch)        |                     |
| Height (mm)          | 28                  |
| Höhe (mm)            |                     |
| Height (inch)        | 1 7/64"             |
| Höhe (inch)          |                     |

Stock / Industry    Stock type  
 Lager / Industrie    Lagermodell

|                    |   |
|--------------------|---|
| STOCK RANGE FINISH | LAGERAUSFÜHRUNG                           |
| 2496-180PB12       | matt black // schwarz matt                |
| 2496-180ZN21       | stainless steel effect // Edelstahleffekt |
| 2496-180ZN78       | trumbled iron effect // Eisen getrommelt  |

|              |   |
|--------------|---|
| 2496-340PB12 | matt black // schwarz matt                |
| 2496-340ZN21 | stainless steel effect // Edelstahleffekt |
| 2496-340ZN78 | trumbled iron effect // Eisen getrommelt  |

|                        |  |
|------------------------|--|
| Delivery time          | available immediate ex stock approximately upon March  |
| Lieferzeit             | voraussichtlich ab März prompt ab Lager verfügbar  |
| Minimum order quantity | 1 packing unit: length 180 mm = 10 pcs., length 340 mm = 5 pcs.<br>per finish, order and delivery            |
| Mindestabnahmemenge    | 1 Verpackungseinheit: Länge 180 mm = 10 Stk., Länge 340 mm = 5 Stk.<br>pro Ausführung, Auftrag und Lieferung |
| Packing                | single packed, incl. screws  |
| Verpackung             | einzelverpackt, inkl. Schrauben  |