

NEWS . NEUHEITEN

STAY UP TO DATE . BLEIBEN SIE AM NEUESTEN STAND

03/2021



KNOB . KNOPF

Type no . Modellnummer
872-24

[>> read more . mehr lesen](#)



HANDLE . GRIFF

Type no . Modellnummer
2110-252
2110-284
2110-348
2110-508
2110-764
2110-908

[>> read more . mehr lesen](#)



TOWEL HOLDER . HANDTUCHHALTER

Type no . Modellnummer
2142-380

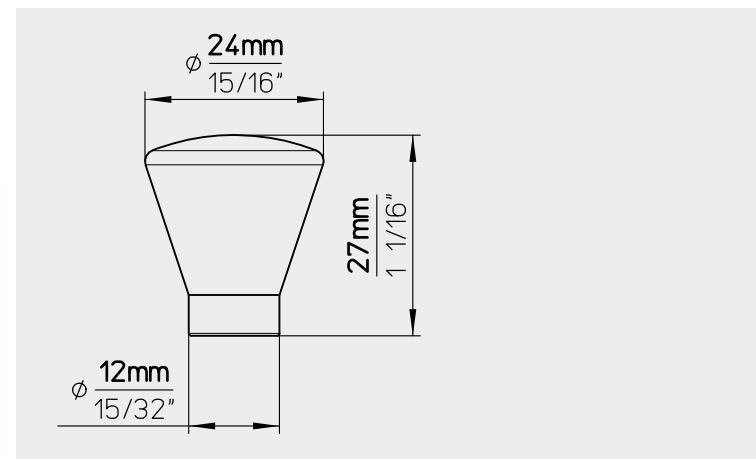
[>> read more . mehr lesen](#)

KNOB . KNOPF

NEWS FROM THE SIRO RANGE . NEUHEITEN AUS DEM SIRO PROGRAMM



New stock finishes available!
Neue Lagerausführungen verfügbar!



TYPE NO . MODELLNUMMER 872-24

Material // die cast . Material // Druckguss

Diameter (mm)	24
Durchmesser (mm)	
Diameter (inch)	15/16"
Durchmesser (inch)	
Height (mm)	27
Höhe (mm)	
Height (inch)	1 1/16"
Höhe (inch)	

STOCK RANGE FINISH	LAGERAUSFÜHRUNG
872-24PB12	matt black schwarz matt
872-24ZN21	stainless steel effect Edelstahleffekt
872-24ZN87	brushed gold Gold gebürstet

Delivery time Lieferzeit	available immediate ex stock prompt ab Lager verfügbar
Minimum order quantity Mindestabnahmemenge	1 packing unit = 10 pcs. per finish, order and delivery 1 Verpackungseinheit = 10 Stk. pro Ausführung, Auftrag und Lieferung
Packing Verpackung	single packed, incl. screw einzelverpackt, inkl. Schraube

Existing stock finishes!
Bestehende Lagerausführungen!

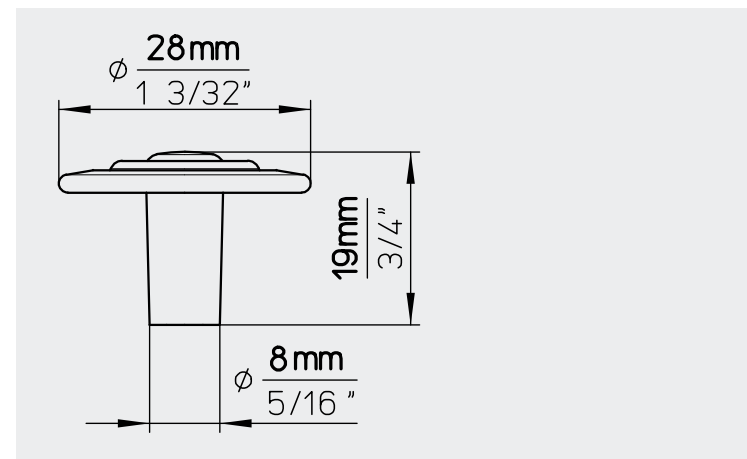


KNOB . KNOPF

NEWS FROM THE SIRO RANGE . NEUHEITEN AUS DEM SIRO PROGRAMM



New stock finish available!
Neue Lagerausführung verfügbar!



TYPE NO . MODELLNUMMER 920-28

Material // die cast . Material // Druckguss

Diameter (mm)	28
Durchmesser (mm)	
Diameter (inch)	1 3/32"
Durchmesser (inch)	
Height (mm)	19
Höhe (mm)	
Height (inch)	3/4"
Höhe (inch)	

STOCK RANGE FINISH
920-28PB12

LAGERAUSFÜHRUNG
matt black
schwarz matt

Existing stock finishes!
Bestehende Lagerausführungen!



Delivery time Lieferzeit	available immediate ex stock prompt ab Lager verfügbar
Minimum order quantity Mindestabnahmemenge	1 packing unit = 10 pcs. per finish, order and delivery 1 Verpackungseinheit = 10 Stk. pro Ausführung, Auftrag und Lieferung
Packing Verpackung	single packed, incl. screw einzelverpackt, inkl. Schraube

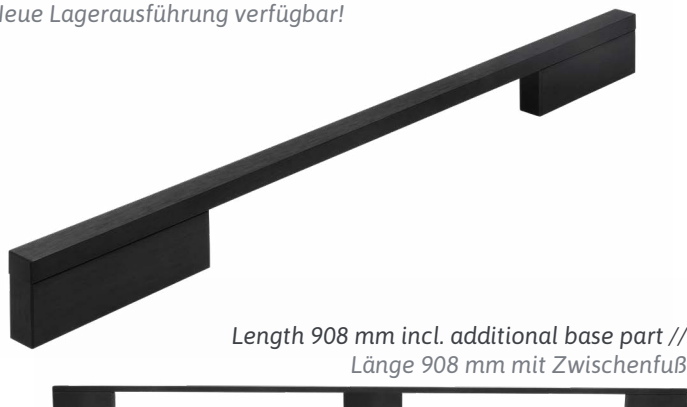
Stock / Industry Stock type
Lager / Industrie Lagermodell

HANDLE . GRIFF

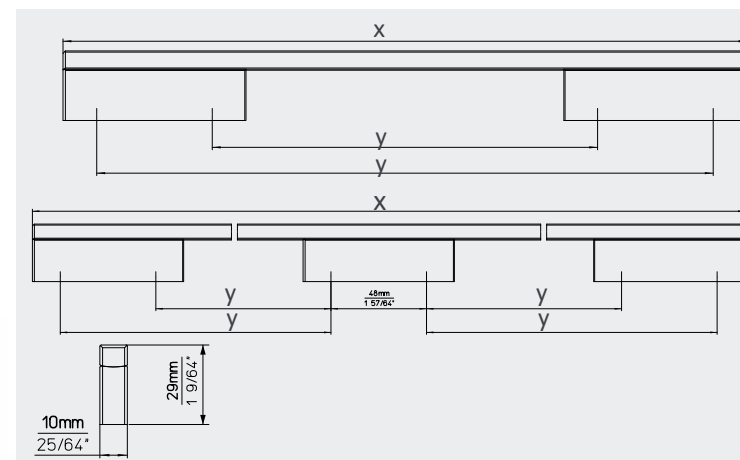
NEWS FROM THE SIRO RANGE . NEUHEITEN AUS DEM SIRO PROGRAMM



New stock finish available!
Neue Lagerausführung verfügbar!



Length 908 mm incl. additional base part //
Länge 908 mm mit Zwischenfuß



TYPE NO . MODELLNUMMER 2110-252, 2110-284, 2110-348, 2110-508, 2110-764, 2110-908

Material // aluminium . Material // Aluminium

Length (mm) x 252, 284, 348,
Länge (mm) x 508, 764, 908
Length (inch) x 9 59/64", 11 3/16", 13 45/64",
Länge (inch) x 20", 30 5/64", 35 3/4"

Hole distance (mm) y 128/224, 160/256, 224/320,
Bohrabstand (mm) y 384/480, 640/736, 2 x 368/416

Hole distance (inch) y 5 3/64" / 8 13/16", 6 19/64" / 10
Bohrabstand (inch) y 5/64", 8 13/16" / 12 19/32",
15 1/8" / 18 57/64", 25 13/64" /
28 31/32", 2 x 14 31/64" / 16 3/8"

Width (mm) Breite (mm) 10
Width (inch) Breite (inch) 25/64"

Height (mm) Höhe (mm) 29
Height (inch) Höhe (inch) 1 9/64"

Stock / Industry Lager / Industrie
Stock type Lagermodell

STOCK RANGE FINISH LAGERAUSFÜHRUNG
2110-252AL74 brushed black // schwarz gebürstet
2110-284AL74 brushed black // schwarz gebürstet
2110-348AL74 brushed black // schwarz gebürstet
2110-508AL74 brushed black // schwarz gebürstet
2110-764AL74 brushed black // schwarz gebürstet

2110-908AL74 brushed black // schwarz gebürstet

Delivery time Lieferzeit available immediate ex stock
prompt ab Lager verfügbar
Minimum order quantity Mindestabnahmemenge 1 packing unit = 5 pcs. per length, finish, order and delivery
1 Verpackungseinheit = 5 Stk. pro Länge, Ausführung, Auftrag und Lieferung
Packing single packed, incl. screws
Verpackung einzelverpackt, inkl. Schrauben

Existing stock finishes!
Bestehende Lagerausführungen!



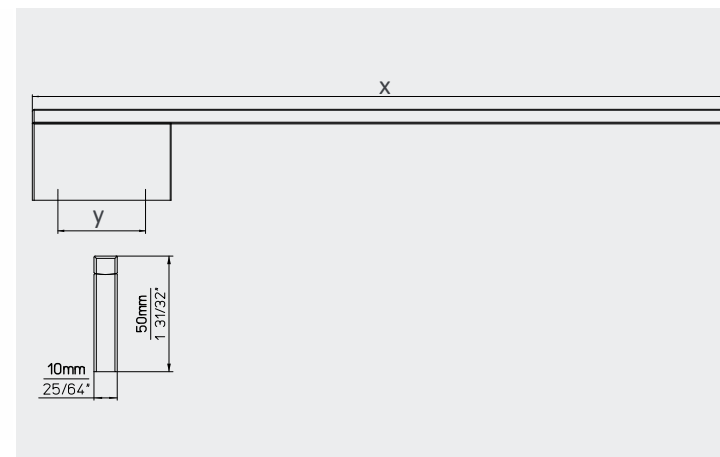
HANDTUCHHALTER . TOWEL HOLDER

NEWS FROM THE SIRO RANGE . NEUHEITEN AUS DEM SIRO PROGRAMM

2142-380AL74



New stock finish available!
Neue Lagerausführung verfügbar!



TYPE NO . MODELLNUMMER 2142-380

Material // aluminium . Material // Aluminium

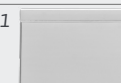
Length (mm) x	380
Länge (mm) x	
Length (inch) x	14 61/64"
Länge (inch) x	
Hole distance (mm) y	48
Bohrabstand (mm) y	
Hole distance (inch) y	1 57/64"
Bohrabstand (inch) y	
Width (mm)	10
Breite (mm)	
Width (inch)	25/64"
Breite (inch)	
Height (mm)	50
Höhe (mm)	
Height (inch)	1 31/32"
Höhe (inch)	

STOCK RANGE FINISH
2142-380AL74

LAGERAUSFÜHRUNG
brushed black
schwarz gebürstet

Existing stock finish!
Bestehende Lagerausführung!

ZN1



Delivery time Lieferzeit	available immediate ex stock prompt ab Lager verfügbar
Minimum order quantity Mindestabnahmemenge	1 packing unit = 10 pcs. per finish, order and delivery 1 Verpackungseinheit = 10 Stk. pro Ausführung, Auftrag und Lieferung
Packing Verpackung	single packed, incl. screws einzelverpackt, inkl. Schrauben