

NEUHEITEN | NEWS

03/2024



2086-180, 340, 995

GRIFFLEISTE | INTEGRATED HANDLE



Artikeltyp | Product type

Lagermodell | Stock item

Lieferzeit | Delivery time

prompt ab Lager verfügbar
available immediate ex stock

Material | Material

Aluminium | aluminium

Verpackung | Packing

einzelverpackt, inkl. Schrauben für 19 mm Frontstärke
single packed, incl. screws for 19 mm chipboard size

Mindestabnahmemenge | Minimum order quantity

1 VPE = 10 Stk. pro Ausführung, Auftrag und Lieferung

1 PU = 10 pcs. per finish, order and delivery

Länge | length 340, 995 mm:

1 VPE = 5 Stk. pro Ausführung, Auftrag und Lieferung

1 PU = 5 pcs. per finish, order and delivery

Lagerausführungen | Stock range finishes

360° ▶ **2086-180PB12** Schwarz matt | matt black

2086-180PB32C Weiß matt | matt white

2086-180ZN79* Messing antik gebürstet | brushed antique brass

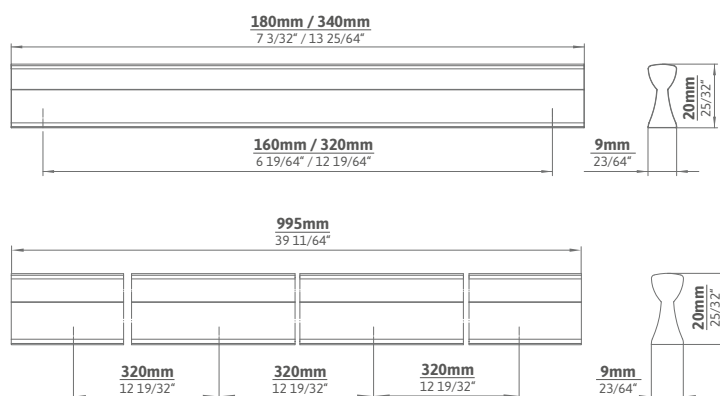
2086-340PB12 Schwarz matt | matt black

360° ▶ **2086-340PB32C** Weiß matt | matt white

2086-340ZN79* Messing antik gebürstet | brushed antique brass

360° ▶ **2086-995PB12** Schwarz matt | matt black

2086-995PB32C Weiß matt | matt white



*Vintagefarben: können aufgrund manueller Bearbeitung Oberflächenunterschiede aufweisen. | *Vintage colours: surface variations are possible as manually treated.

2613-72

T-KNOPF | T-KNOB

SIRO
FASHION FOR FURNITURE



Artikeltyp | Product type

Lagermodell | Stock item

Lieferzeit | Delivery time

prompt ab Lager verfügbar
available immediate ex stock

Material | Material

Druckguss | die cast

Verpackung | Packing

einzelverpackt, inkl. Schraube für 19 mm Frontstärke
single packed, incl. screw for 19 mm chipboard size

Mindestabnahmemenge | Minimum order quantity

1 VPE = 10 Stk. pro Ausführung, Auftrag und Lieferung
1 PU = 10 pcs. per finish, order and delivery

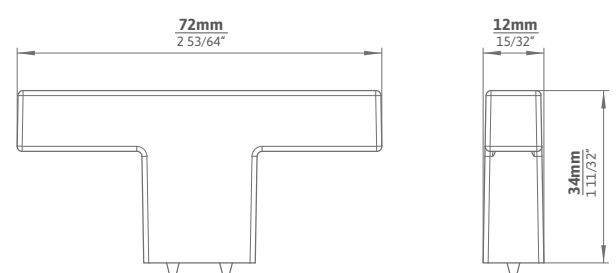
Lagerausführungen | Stock range finishes



2613-72PB12 Schwarz matt | matt black

2613-72ZN27 Edelstahl effekt matt | matt stainless steel effect

2613-72ZN91 Messing feingeschliffen | satin brass



2623-140, 172

GRIFF | HANDLE



Artikeltyp | Product type

Lagermodell | Stock item

Lieferzeit | Delivery time

prompt ab Lager verfügbar
available immediate ex stock

Material | Material

Druckguss | die cast

Verpackung | Packing

einzelverpackt, inkl. Schrauben für 19 mm Frontstärke
single packed, incl. screws for 19 mm chipboard size

Mindestabnahmemenge | Minimum order quantity

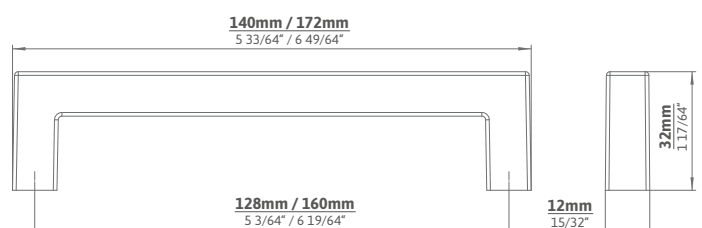
1 VPE = 10 Stk. pro Ausführung, Auftrag und Lieferung
1 PU = 10 pcs. per finish, order and delivery

Lagerausführungen | Stock range finishes

360° ▶ **2623-140PB12** Schwarz matt | matt black
2623-140ZN27 Edelstahleffekt matt | matt stainless steel effect
2623-140ZN91 Messing feingschliffen | satin brass

2623-172PB12 Schwarz matt | matt black

360° ▶ **2623-172ZN27** Edelstahleffekt matt | matt stainless steel effect
2623-172ZN91 Messing feingschliffen | satin brass



2627-180, 340, 995

GRIFFLEISTE | INTEGRATED HANDLE



Artikeltyp | Product type

Lagermodell | Stock item

Lieferzeit | Delivery time

prompt ab Lager verfügbar
available immediate ex stock

Material | Material

Aluminium | aluminium

Verpackung | Packing

einzelverpackt, inkl. Schrauben für 19 mm Frontstärke
single packed, incl. screws for 19 mm chipboard size

Mindestabnahmemenge | Minimum order quantity

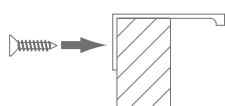
1 VPE = 10 Stk. pro Ausführung, Auftrag und Lieferung

1 PU = 10 pcs. per finish, order and delivery

Länge | length 340, 995 mm:

1 VPE = 5 Stk. pro Ausführung, Auftrag und Lieferung

1 PU = 5 pcs. per finish, order and delivery

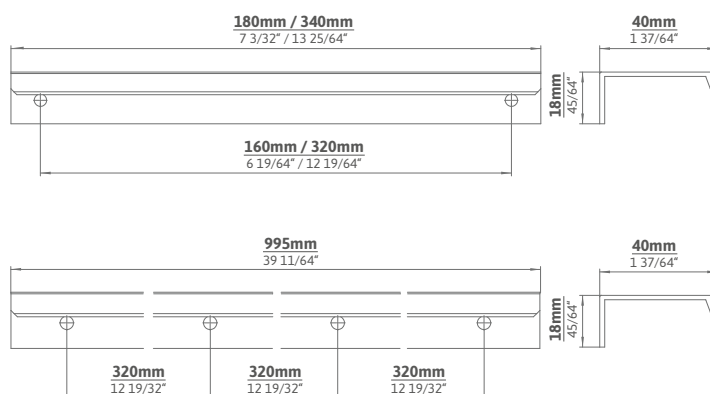


Lagerausführungen | Stock range finishes

360° ▶ **2627-180PB12** Schwarz matt | matt black
2627-180PB32C Weiß matt | matt white
2627-180ZN79* Messing antik gebürstet | brushed antique brass

360° ▶ **2627-340PB12** Schwarz matt | matt black
2627-340PB32C Weiß matt | matt white
2627-340ZN79* Messing antik gebürstet | brushed antique brass

360° ▶ **2627-995PB12** Schwarz matt | matt black
2627-995PB32C Weiß matt | matt white



*Vintagefarben: können aufgrund manueller Bearbeitung Oberflächenunterschiede aufweisen. | *Vintage colours: surface variations are possible as manually treated.

SP82-34


KNOPF | KNOB



Artikeltyp | Product type

Lagermodell | Stock item

Lagerausführungen | Stock range finishes

 **SP82-34PF22PB12** Weiß, schwarz matt | white, matt black

Lieferzeit | Delivery time

prompt ab Lager verfügbar
available immediate ex stock

Material | Material

Keramik, Druckguss | ceramic, die cast

Verpackung | Packing

einzelverpackt, inkl. Schraube für 19 mm Frontstärke
single packed, incl. screw for 19 mm chipboard size

Mindestabnahmemenge | Minimum order quantity

1 VPE = 10 Stk. pro Ausführung, Auftrag und Lieferung
1 PU = 10 pcs. per finish, order and delivery

